

# **„Warrior™“ 750i CC/CV**



## **Ekspluatavimo instrukcija**



## EU DECLARATION OF CONFORMITY

According to:

The Low Voltage Directive 2014/35/EU;  
The RoHS Directive 2011/65/EU;

The EMC Directive 2014/30/EU;  
The Ecodesign Directive 2009/125/EC

Type of equipment

Arc welding power source

Type designation

Warrior 750i CC/CV

with serial numbers from 110 xxx xxxx (2021 w10)

Brand name or trademark

ESAB

Manufacturer or his authorised representative established within the EEA

ESAB AB

Lindholmsallén 9, Box 8004, SE-402 77 Göteborg, Sweden

Phone: +46 31 50 90 00, [www.esab.com](http://www.esab.com)

The following EN standards and regulations in force within the EEA has been used in the design:

EN IEC 60974-1:2018/A1:2019

Arc welding equipment - Part 1: Welding power sources

EN 60974-10:2014/A1:2015,

Arc welding equipment - Part 10: Electromagnetic compatibility (EMC) requirements

EU no. 2019/178

Ecodesign requirements for welding equipment pursuant to Directive 2009/125/EC

Additional Information:

Restrictive use, Class A equipment, intended for use in locations other than residential.

IEC EN draft standard 26/708/CDV have been used to establish EU no. 2019/1784 data.

By signing this document, the undersigned declares as manufacturer, or the manufacturer's authorised representative established within the EEA, that the equipment in question complies with the safety and environmental requirements stated above.

Place/Date

Göteborg  
2021-03-02

Signature

Pedro Muniz  
Standard E equipment Director





## UK DECLARATION OF CONFORMITY

**According to:**

- Electric Equipment (Safety) Regulations 2016;
- Electromagnetic Compatibility Regulations 2016;
- The Restriction of the Use of Certain Hazardous Substances in Electrical and Electronic Equipment Regulations 2012 (as amended)
- The Ecodesign for Energy-Related Products and Energy Information Regulations 2021

**Type of equipment**

Arc welding power source

**Type designation**

Warrior 750i CC/CV

with serial numbers from 110 xxx xxxx (2021 w10)

**Brand name or trademark**

ESAB

**Manufacturer or his authorised representative established within United Kingdom**

ESAB Group (UK) Ltd,  
322 High Holborn, London, WC1V 7PB, United Kingdom  
www.esab.co.uk

**The following British Standards and Instruments in force within the United Kingdom has been used in the design:**

- EN IEC 60974-1:2018/A1:2019	Arc welding equipment - Part 1: Welding power sources
- EN 60974-10:2014	Arc welding equipment - Part 10: Electromagnetic compatibility (EMC)
- UK S.I. 2021/745	Requirements for welding equipment pursuant to the Ecodesign for Energy-Related Products and Energy Information Regulations 2021

**Additional Information:**

Restrictive use, Class A equipment, intended for use in locations other than residential.

**By signing this document, the undersigned declares as manufacturer, or the manufacturer's authorised representative established within the UK, that the equipment in question complies with the safety and environmental requirements stated above.**

**Signature**

Gary Kisby  
Sales & Marketing Director,  
ESAB Group UK & Ireland  
London, 2022-06-10



<b>1</b>	<b>SAUGA</b> .....	<b>5</b>
1.1	Simbolių reikšmė .....	5
1.2	Saugos priemonės .....	5
<b>2</b>	<b>ĮVADAS</b> .....	<b>9</b>
2.1	Apžvalga .....	9
2.2	Įranga .....	9
<b>3</b>	<b>TECHNINIAI DUOMENYS</b> .....	<b>10</b>
<b>4</b>	<b>MONTAVIMAS</b> .....	<b>12</b>
4.1	Bendroji informacija .....	12
4.2	Kėlimo instrukcijos .....	12
4.3	Vieta .....	13
4.4	Maitinimo tinklas .....	13
4.4.1	„Warrior 750i“ CC/CV rekomenduojami saugikliai ir mažiausias kabelio skerspjūvio plotas .....	14
4.4.2	Maitinimas elektros generatoriais .....	14
4.4.3	Prijungimo instrukcija .....	15
4.4.4	Elektros tinklo kabelio tvirtinimas .....	15
<b>5</b>	<b>EKSPLOATAVIMAS</b> .....	<b>17</b>
5.1	Apžvalga .....	17
5.2	Jungtys ir valdymo įrenginiai .....	17
5.3	Suvirinimo ir grįžtamojo kabelių prijungimas .....	18
5.4	Maitinimo įjungimas ir išjungimas .....	18
5.5	Aušintuvo valdiklis .....	19
5.6	Simboliai ir funkcijos .....	19
<b>6</b>	<b>APSAUGINIŲ DUJŲ JUNGTIS</b> .....	<b>22</b>
<b>7</b>	<b>CAG PROCESO PROCEDŪRA</b> .....	<b>23</b>
7.1	CAG proceso lygiagretusis naudojimas .....	24
<b>8</b>	<b>PRIEŽIŪRA</b> .....	<b>25</b>
8.1	Apžvalga .....	25
8.2	Srovės šaltinis .....	25
8.3	Suvirinimo degiklis .....	26
<b>9</b>	<b>GEDIMŲ ŠALINIMAS</b> .....	<b>27</b>
<b>10</b>	<b>ATSARGINIŲ DALIŲ UŽSAKYMAS</b> .....	<b>29</b>
	<b>BLOKO DIAGRAMA</b> .....	<b>30</b>
	<b>UŽSAKYMO NUMERIAI</b> .....	<b>31</b>
	<b>PRIEDAI</b> .....	<b>32</b>

# 1 SAUGA

## 1.1 Simbolių reikšmė

Kaip naudojama šiame vadove: Reiškia „Dėmesio“! Būkite atsargūs!



### PAVOJUS!

Reiškia tiesiogiai gresiantį pavojų, kuris, jei jo nebus išvengta, nedelsiant sukels sunkų arba mirtiną asmens sužalojimą.



### ĮSPĖJIMAS!

Reiškia galimą pavojų, kuris gali sukelti asmens sužalojimą arba mirtį.



### DĖMESIO!

Reiškia pavojus, kurie gali sukelti nesunkų asmens sužalojimą.



### ĮSPĖJIMAS!

Prieš naudodami perskaitykite naudojimo instrukciją ir atsižvelkite į visose etiketėse nurodytą informaciją, darbdavio saugias praktikas ir saugos duomenų lapų (SDS) informaciją.



## 1.2 Saugos priemonės

Kad su įranga ar šalia jos dirbantys asmenys laikytųsi atitinkamų saugos priemonių, atsako ESAB įrangos naudotojai. Saugos priemonės turi tenkinti šio tipo įrangai keliamus reikalavimus. Be standartinių taisyklių, taikomų darbo vietoje, atsižvelkite į toliau pateikiamas rekomendacijas.

Visus darbus turi atlikti specialiai parengti darbuotojai, gerai išmanantys įrangos veikimą. Netinkamai naudojama įranga gali lemti pavojingas situacijas, dėl kurių gali susižeisti naudotojas arba sugesti įranga.

1. Kiekvienas asmuo, naudojantis įrangą, turi žinoti:
  - kaip ji veikia
  - avarinių išjungiklių vietas
  - jos funkcijas
  - susijusias saugos priemones
  - suvirinimo, pjovimo ar kitus su šia įranga atliekamus veiksmus
2. Naudotojas turi pasirūpinti, kad:
  - pradėjus dirbti, įrangos naudojimo vietoje nebūtų pašalinių asmenų
  - visi yra saugūs atliekant elektros lanko taktą arba pradėjus darbą su įranga
3. Darbo vieta turi būti:
  - tinkama tam tikslui
  - be skersvėjų

4. Asmeninės apsaugos priemonės:
  - Visuomet naudokite rekomenduojamas asmens apsaugos priemonės, pvz., apsauginius akinius, ugniai atsparius drabužius, apsaugines pirštines
  - Nedėvėkite palaidų daiktų, pvz., šalikų, apyrankių, žiedų ir t. t., kurie gali įstrigti ir nudeginti
5. Bendrosios saugos priemonės:
  - Patikrinkite, ar grįžtamasis kabelis tvirtai prijungtas
  - Darbus su aukštos įtampos įranga **gali atlikti tik kvalifikuotas elektrikas**
  - Atitinkama gaisro gesinimo įranga turi būti aiškiai pažymėta ir laikoma netoliese
  - Darbo metu **negalima** įrangos sutepti ir atlikti kitų priežiūros darbų

### Jeigu su ESAB aušintuvu

Naudokite tik ESAB patvirtintą aušinimo skystį. Nepatvirtintas aušinimo skystis gali sugadinti įrangą ir sumažinti produkto saugumą. Taip sugadinus įrangą ESAB garantija netaikoma.

Užsakymo informaciją žr. naudojimo instrukcijos skyriuje PRIEDAI.



### ĮSPĖJIMAS!

Virindami ir pjaudami elektros lanku galite susižaloti patys ir sužaloti kitus. Virindami ir pjaudami imkitės atsargumo priemonių.



### ELEKTROS SMŪGIS gali būti mirties priežastis

- Prietaisą sumontuokite ir įžeminkite atsižvelgdami į naudojimo instrukciją.
- Nelieskite veikiančių elektrinių dalių arba elektrodų plika oda, šlapiomis pirštinėmis arba šlapiais drabužiais.
- Izoliuokite save nuo darbo vietos ir nuo grindų.
- Įsitikinkite, kad jūsų darbinė padėtis yra saugi.



### ELEKTRINIAI IR MAGNETINIAI LAUKAI gali būti pavojingi sveikatai

- Suvirintojai, turintys širdies simulatorius, prieš pradėdami virinti turėtų pasitarti su savo gydytoju. EMF gali trikdyti kai kurių širdies stimuliatorių darbą.
- EMF veikimas gali turėti sveikatai kitą poveikį, kuris nežinomas.
- Siekdami sumažinti EMF poveikį, suvirintojai turėtų atlikti toliau nurodytas procedūras:
  - Elektrodo ir darbinis kabelius nutiesti toje pačioje kūno pusėje. Jei įmanoma, pritvirtinti juos lipnia juosta. Nebūkite tarp degiklio ir darbinis kabelių. Niekomet nevyniokite degiklio arba darbinio kabelio apie savo kūną. Laikykite suvirinimo maitinimo šaltinį ir kabelius kuo toliau nuo kūno.
  - Prijunkite darbinį kabelį kuo arčiau apdirbamos detalės suvirinimo vietos.



### DŪMAI IR DUJOS gali būti pavojingi sveikatai

- Nelaikykite galvos garų debesyje.
- Naudokite ventiliaciją, ištraukimą ties lanku arba abu, kad pašalintumėte smalkes ir dujas iš kvėpavimo zonos ir visos aplinkos.



### ELEKTROS LANKO SPINDULIAI gali pažeisti akis ir nudeginti odą

- Apsaugokite savo akis ir odą. Naudokite tinkamą virinimo kaukę ir lęšius su filtrais bei dėvėkite apsauginius drabužius.
- Apsaugokite aplinkinius įrengdami atitinkamus ekranus bei uždangas.



### TRIUKŠMAS. Per didelis triukšmas gali pažeisti klausos organus

Apsaugokite savo ausis. Naudokite ausines ar kitas klausos apsaugos priemones.



### JUDANČIOS DALYS gali sužeisti



- Visas dureles, skydus ir gaubtus laikykite uždarę ir tinkamai užfiksavę. Jei reikia atlikti priežiūros arba remonto darbus, gaubtus turėtų nuimti tik kvalifikuoti specialistai. Baigę priežiūros darbus ir prieš paleisdami variklį, pritvirtinkite skydus arba gaubtus ir uždarykite dureles.
- Prieš montuodami arba prijungdami įrenginį, sustabdykite variklį.
- Nekiškite rankų, plaukų, palaidų drabužių ir įrankių prie judančių dalių.



### GAISRO PAVOJUS

- Kibirkštys (tiškai) gali sukelti gaisrą. Prieš tai patikrinkite, ar arti nėra degių medžiagų.
- Nenaudokite uždarytoms talpykloms.



### KARŠTAS PAVIRŠIS – dalys gali nudeginti

- Nelieskite dalių plikomis rankomis.
- Prieš pradėdami dirbti su įranga, leiskite jai atvėsti.
- Norėdami tvarkyti karštas dalis, naudokite tinkamus įrankius ir (arba) izoliuotas suvirinimo pirštines, kad išvengtumėte nudegimų.

**GEDIMAS.** Įvykus gedimui, į pagalbą pasikvieskite specialistą.

**SAUGOKITE SAVE IR KITUS!**



#### DĖMESIO!

Šis gaminys skirtas tik virinti lanku.



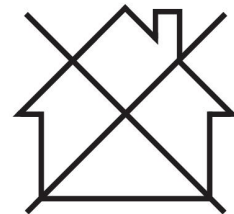
#### ĮSPĖJIMAS!

Nenaudokite maitinimo šaltinio užšalusiems vamzdžiams atšildyti.



#### DĖMESIO!

„Class A“ tipo įranga neskirta naudoti gyvenamosiose patalpose, kur elektros srovė tiekama viešaisiais žemosios įtampos elektros tinklais. Gali kilti sunkumų tokiose patalpose nustatant elektromagnetinį „class A“ įrangos suderinamumą dėl laidais sklindančių, taip pat ir spinduliuojamų trikdžių.





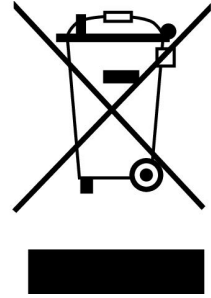
**PASTABA!**

**Išmeskite elektroninę įrangą pateikdami ją perdirbimo įmonei!**

Pagal Europos Direktyvą 2012/19/EB dėl elektrinių ir elektroninių atliekų ir jos pritaikymą pagal nacionalinius įstatymus, nebetinkama naudoti elektros ir (arba) elektroninė įranga turi būti pateikta perdirbimo įmonei.

Esate už įrangą atsakingas asmuo, todėl įsipareigojate gauti informacijos apie patvirtintas surinkimo stotis.

Dėl išsamesnės informacijos kreipkitės į artimiausią ESAB platintoją.



**ESAB turi didelį suvirinimo priedų ir asmens apsaugos priemonių asortimentą. Norėdami gauti užsakymo informacijos, kreipkitės į vietinį ESAB platintoją arba apsilankykite mūsų svetainėje.**



## 2 ĮVADAS

---

### 2.1 Apžvalga

„Warrior 750i“ CC/CV yra suvirinimo maitinimo šaltinis, skirtas pjauti elektros lanku, GMAW suvirinimo metodui, taip pat suvirinimui naudojant milteliais užpildytą tuščiavidurį laidą (FCAW-S), TIG suvirinimui ir suvirinimui naudojant padengtus elektrodus (MMA).

Maitinimo šaltiniai skirti naudoti šiuose laido padavimo įrenginiuose:

- „Robust Feed PRO“
- Warrior Feed 304
- Warrior Feed 304w

**Informaciją apie ESAB priedus, skirtus šiam gaminiui, rasite šios instrukcijos skyriuje PRIEDAI.**

### 2.2 Įranga

Kartu su maitinimo šaltiniu tiekiami šie priedai:

- Glausta naudojimo instrukcija
- Saugaus darbo instrukcijos
- 5 m grįžtamasis kabelis su įžeminimo gnybtu
- Eksploatavimo instrukcija
- 5 m maitinimo kabelis su 63A kištuku (5P)



**PASTABA!**

63A kištukas skirtas naudoti esant maitinimo įtampai  $\geq 400$  VAC.

### 3 TECHNINIAI DUOMENYS

„Warrior 750i“ CC/CV					
<b>Darbinė įtampa</b>	380–460 V, ±10 %, 3~50/60 Hz				
<b>Maitinimo tinklas <math>S_{scmin.}</math></b>	5,4 MVA				
<b>Elektros srovė <math>Z_{maks.}</math></b>	0,0319 omo				
<b>Pirminė srovė</b>	380 V	400 V	415 V	440 V	460 V
$I_{maks.}$ GMAW - MIG	67 A	63 A	61 A	57 A	54 A
$I_{maks.}$ TIG	51 A	49 A	47 A	44 A	42 A
$I_{maks.}$ MMA	67 A	63 A	61 A	57 A	54 A
$I_{maks.}$ pjovimo	67 A	63 A	61 A	57 A	54 A
<b>Tuščiosios veikos galia</b> energijos taupymo režimu, 6,5 min. po suvirinimo	25 W				
<b>Nustatymo intervalas visiems modeliams</b>					
GMAW – MIG mažo nuolydžio charakteristika	16 A / 15 V – 820 A / 44 V				
TIG nuolydžio charakteristika	10 A / 10 V – 820 A / 34 V				
MMA nuolydžio charakteristika	15 A / 15 V – 820 A / 44 V				
Pjovimas	100 A / 18 V – 850 A / 44 V				
<b>Leistina apkrova su GMAW ir MMA</b>					
60 % našumo ciklo	820 A / 44 V				
100 % darbo ciklo	750 A / 44 V				
<b>Leidžiama apkrova su TIG</b>					
60 % našumo ciklo	820 A / 34 V				
100 % darbo ciklo	750 A / 34 V				
<b>Pjovimas</b>					
35 % našumo ciklo	850 A / 44 V				
60 % našumo ciklo	820 A / 44 V				
100 % darbo ciklo	750 A / 44 V				
<b>Galios faktorius esant didžiausiai srovei</b>	0,91				
<b>Efektyvumas esant didžiausiai srovei</b>	91 %				
<b>Atviros grandinės įtampa be VRD funkcijos (RMS / pikas)</b>	63–89 V nuolatinė srovė				
<b>Atviros grandinės įtampa su VRD funkcija (RMS / pikas)</b>	25–33 V nuolatinė srovė				
<b>Darbinė temperatūra</b>	Nuo 14 °F iki 104 °F (nuo -10 °C iki 40 °C)				
<b>Transportavimo temperatūra</b>	Nuo -4 °F iki 131 °F (nuo -20 °C iki 55 °C)				

<b>„Warrior 750i“ CC/CV</b>	
<b>Nuolatinis garso slėgis veikiant tuščiaja eiga</b>	<70 dB (A)
<b>Matmenys (ilgis × plotis × aukštis)</b>	33,5 × 16,3 × 25,1 col. (850 × 415 × 637 mm)
<b>Svoris (suvirinimo maitinimo šaltinis)</b>	222,7 svar. (101 kg)
<b>Izoliacijos klasė</b>	H
<b>Gaubto apsaugos klasė</b>	IP23
<b>Taikymo klasė</b>	<span style="border: 1px solid black; padding: 2px;">S</span>

**Maitinimo tinklas,  $S_{sc}$  min.**

Mažiausia trumpojo jungimo įtampa tinkle atitinka IEC 61000-3-12 reikalavimą.

**Darbo ciklas**

Darbo ciklas – tai laikas, kurį sudaro dešimties minučių intervalas, per kurį galite virinti arba pjauti esant tam tikrai apkrovai. Darbo ciklas galioja esant 40 °C / 104 °F arba žemesnei temperatūrai.

**Gaubto apsaugos klasė**

**IP** kodas žymi gaubto apsaugos klasę, t. y. apsaugos nuo kietųjų medžiagų ar vandens prasiskverbimo laipsnį.

Įranga, paženklinta žymeniu **IP23** skirta naudoti patalpose ir lauke.

**Taikymo klasė**

Simbolis S nurodo, kad maitinimo šaltinis skirtas naudoti vietose, kuriose yra padidėjęs elektros smūgio pavojus.

## 4 MONTAVIMAS

### 4.1 Bendroji informacija

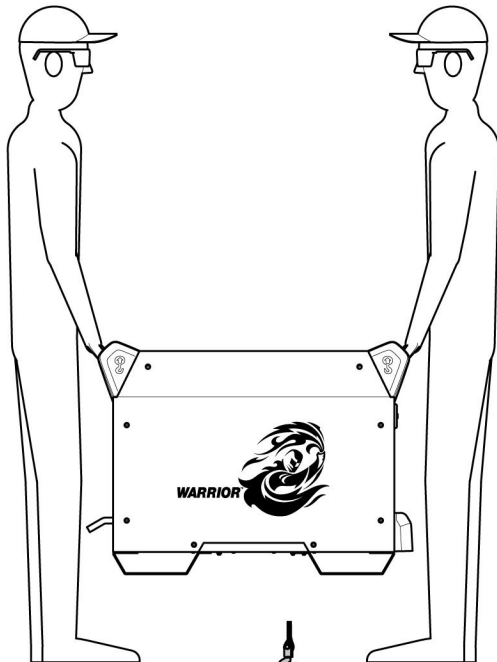
Montavimo darbus turi atlikti specialistas.



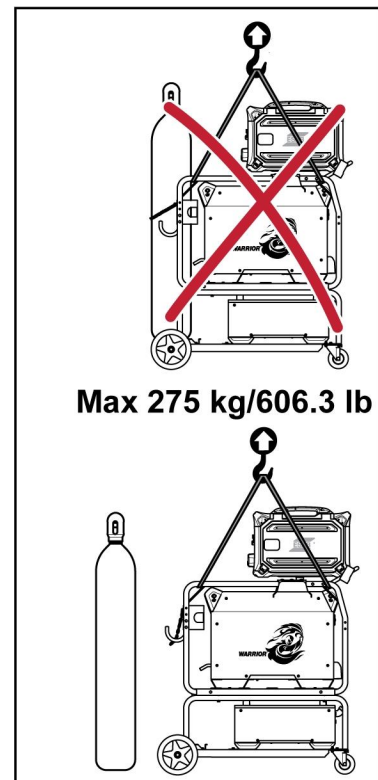
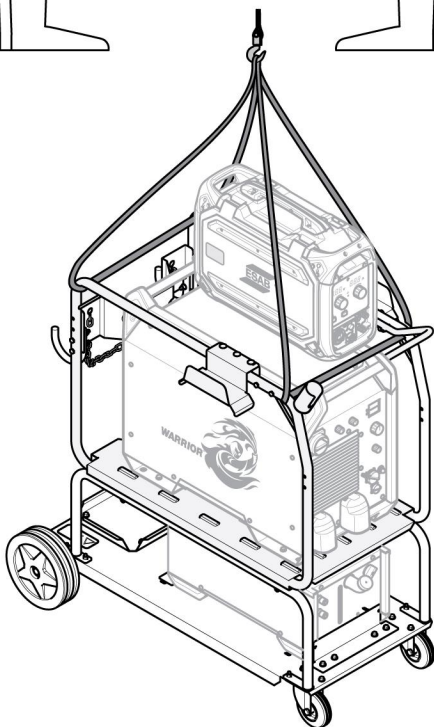
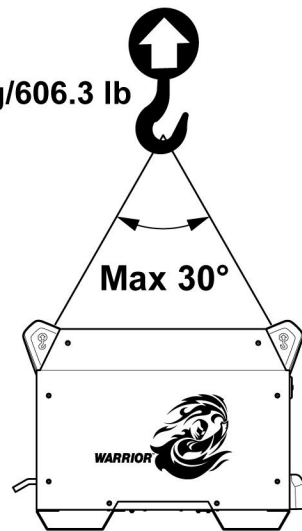
#### DĖMESIO!

Šis gaminys skirtas naudoti pramonės srityje. Namų aplinkoje šis gaminys gali kelti radijo trukdžių. Naudotojas atsako už tinkamų atsargumo priemonių taikymą.

### 4.2 Kėlimo instrukcijos



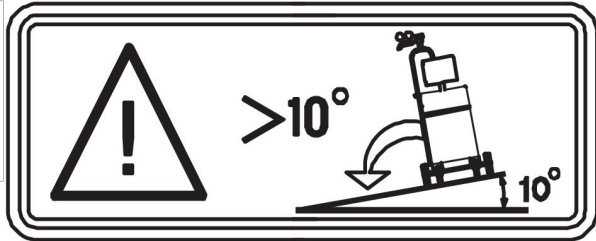
Max 275 kg/606.3 lb



Max 275 kg/606.3 lb

**ĮSPĖJIMAS!**

Pritvirtinkite įrangą, ypač tada, jei grindys yra nelygios arba su nuolydžiu.

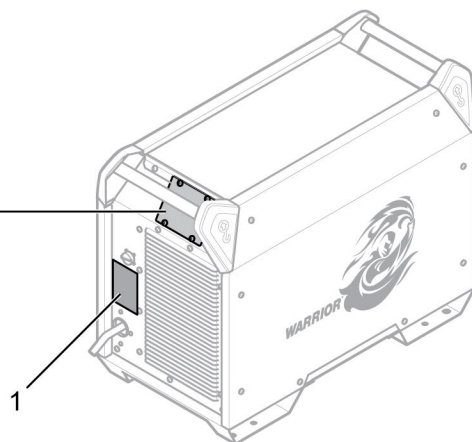
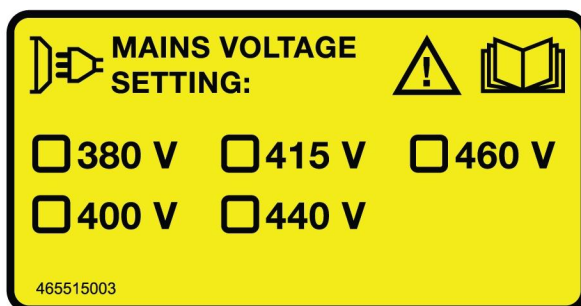
**4.3 Vieta**

Suvirinimo maitinimo šaltinį pastatykite taip, kad jo aušinimo oro įleidimo ir išleidimo angos nebūtų uždengtos.

**4.4 Maitinimo tinklas****PASTABA!****Reikalavimai elektros tinklui**

Ši įranga atitinka standartą IEC 61000-3-12 ir IEC 60974-10 su sąlyga, kad sujungimo taške tarp naudotojo tinklo ir viešosios sistemos trumpojo jungimo srovė yra ne mažesnė už  $S_{scmin}$  vertę. Montavimo specialistas arba įrenginio naudotojas privalo užtikrinti, jei reikia, kreipdamasis į skirstomųjų tinklų operatorių, kad įranga būtų prijungta tik prie tokio maitinimo tinklo, kurio trumpojo jungimo galia yra didesnė arba lygi  $S_{scmin}$ . Žr. techninius duomenis, pateiktus skyriuje „TECHNINIAI DUOMENYS“.

Žiūrėkite, kad suvirinimo maitinimo šaltinis būtų prijungtas prie tinkamos maitinimo įtampos tinklo ir būtų apsaugotas tinkamo stiprumo saugikliu. Turi būti įrengtas apsauginis įžeminimas, atitinkantis galiojančias normas.



1. Vardinių duomenų lentelė su maitinimo jungties duomenimis

#### 4.4.1 „Warrior 750i“ CC/CV rekomenduojami saugikliai ir mažiausias kabelio skerspjūvio plotas

„Warrior 750i“ CC/CV		
<b>Elektros tinklo įtampa</b>	380V, 3~ 50 / 60 Hz	400V, 3~ 50 / 60 Hz
<b>Elektros tinklo kabelio skerspjūvis</b>	4x16 mm <sup>2</sup>	4x16 mm <sup>2</sup>
<b>Fazės srovė I<sub>eff</sub></b>	65 A	62 A
<b>Saugiklis</b> su apsauga nuo viršįtampio tipas C MCB	80 A	63 A

„Warrior 750i“ CC/CV		
<b>Elektros tinklo įtampa</b>	415V, 3~ 50 / 60 Hz	440V, 3~ 50 / 60 Hz
<b>Elektros tinklo kabelio skerspjūvis</b>	4x16 mm <sup>2</sup>	4x12 mm <sup>2</sup>
<b>Fazės srovė I<sub>eff</sub></b>	60 A	56 A
<b>Saugiklis</b> su apsauga nuo viršįtampio tipas C MCB	63 A	63 A

„Warrior 750i“ CC/CV		
<b>Elektros tinklo įtampa</b>	460V, 3~ 50 / 60 Hz	
<b>Elektros tinklo kabelio skerspjūvis</b>	4x12 mm <sup>2</sup>	
<b>Fazės srovė I<sub>eff</sub></b>	54 A	
<b>Saugiklis</b> su apsauga nuo viršįtampio tipas C MCB	63 A	



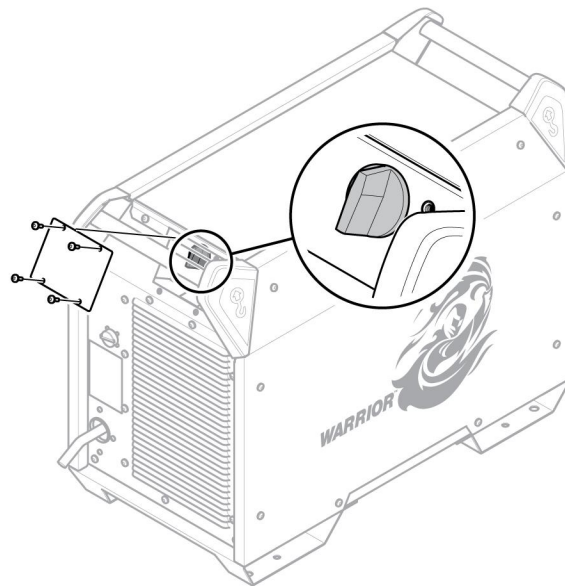
#### **PASTABA!**

Pirmiau nurodytos maitinimo kabelio skerspjūvio ploto vertės ir saugiklių dydžiai atitinka Švedijoje galiojančias normas. Naudokite maitinimo šaltinį laikydamiesi atitinkamų jūsų šalyje galiojančių normų.

#### 4.4.2 Maitinimas elektros generatoriais

Energijos šaltinis gali būti maitinamas naudojant skirtingų tipų generatorius. Tačiau kai kurie generatoriai negali užtikrinti pakankamos galios, kad suvirinimo maitinimo šaltinis veiktų tinkamai. Rekomenduojama naudoti generatorius su automatinio įtampos reguliavimo (AVR) ar panašia funkcija arba geresnio tipo reguliavimu, kurių vardinė galia yra  $\geq 75$  kW.

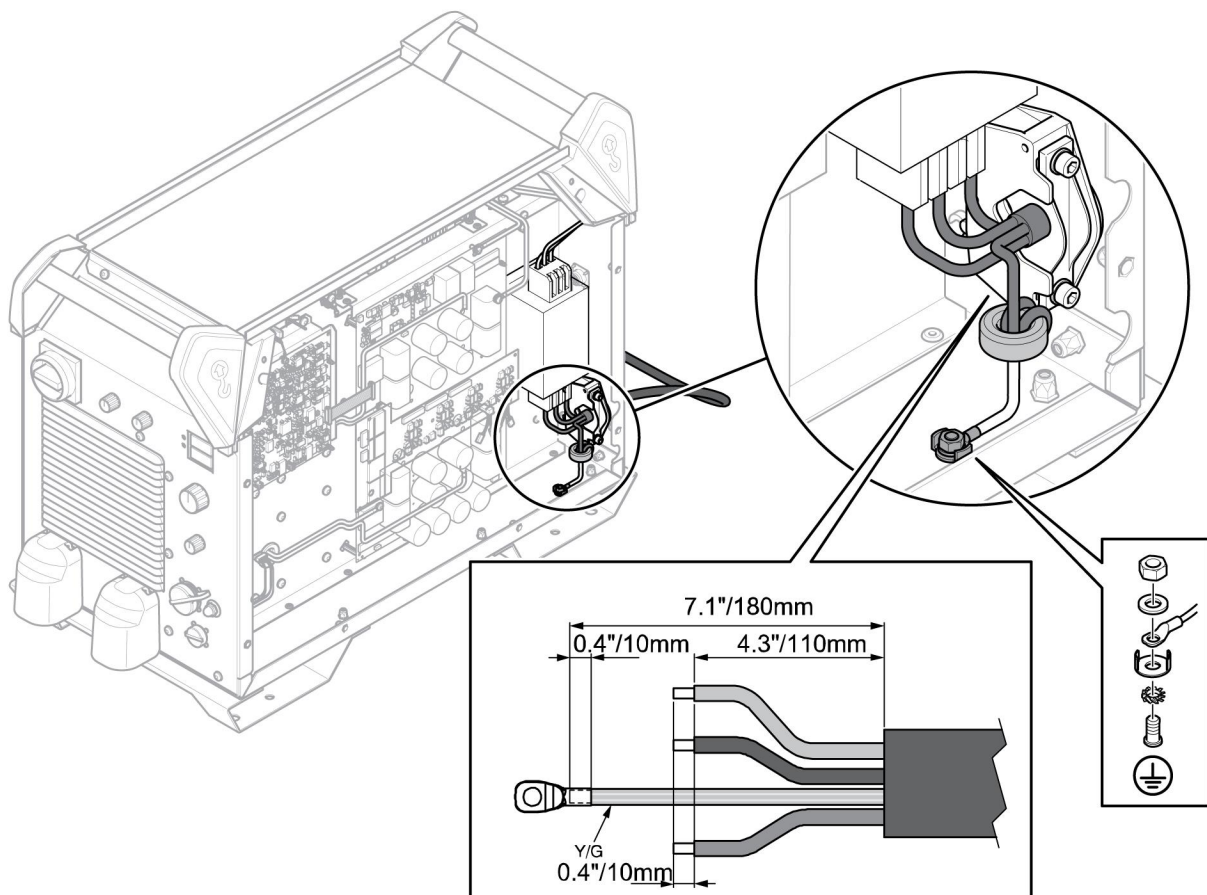
### 4.4.3 Prijungimo instrukcija



Maitinimo šaltinis „Warrior 750i“ CC/CV (0445 555 880), ES skirtas variantas, ir (0445 555 882) Australijai skirtas variantas gamykloje paruošiamas jungti prie 415 V.

Jei reikalinga kita įtampa, išjunkite elektros tiekimą, nuimkite dengiamąją plokštę ir pasirinkimo jungiklį nustatykite norimai įtampai.

### 4.4.4 Elektros tinklo kabelio tvirtinimas



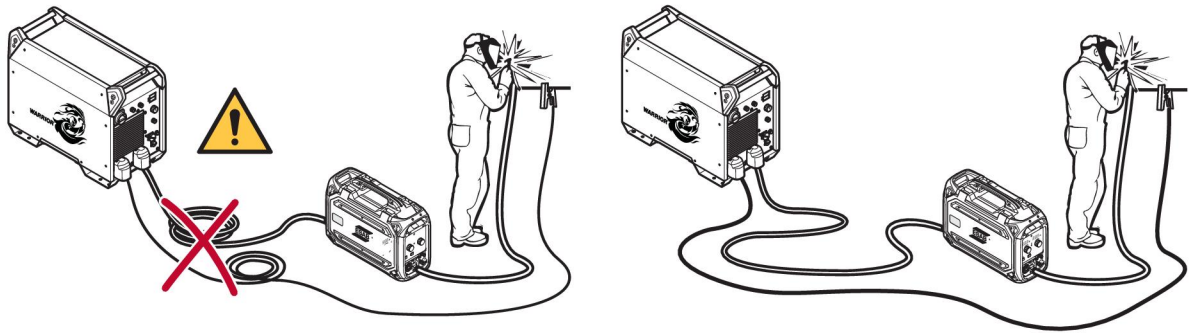
Suvirinimo maitinimo šaltinis tiekiamas kartu su maitinimo kabeliu. Jei jis keičiamas, svarbu tinkamai prijungti įžeminimą prie apatinės plokštės. Žr. aukščiau pateiktą paveikslėlį, kuriame nurodytas poveržlių, veržlių ir varžtų uždėjimo eiliškumas.



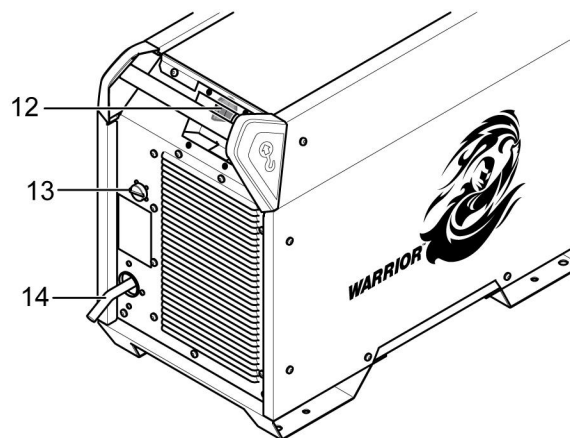
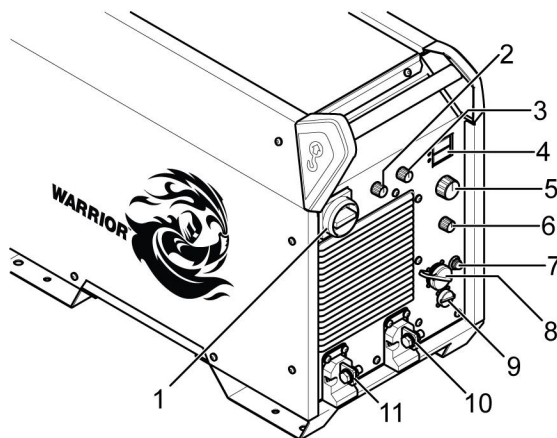
## 5 EKSPLOATAVIMAS

### 5.1 Apžvalga

Bendras įrangos naudojimo saugos taisyklės rasite skyriuje „Sauga“ Perskaitykite jas prieš paleisdami įrangą.



### 5.2 Jungtys ir valdymo įrenginiai



- |  |   |
|--|---|
| 1. Maitinimo jungiklis (O/I)   | 8. Jungtis vielos tiekimo įrenginiui  |
| 2. Elektrodo tipo pasirinkimo rankenėlė  | 9. Nuotolinio valdymo įtaiso jungtis  |
| 3. Induktyvumo (MIG/MAG) ir lanko jėgos (MMA) nustatymo rankenėlė                | 10. Tvirtinimo jungtis (-): MIG/MAG: grįžtamasis kabelis, TIG: suvirinimo degiklis, MMA: suvirinimo kabelis arba grįžtamasis kabelis, Pjovimas: grįžtamasis kabelis |
| 4. Rodmenys, srovės stipris (A) ir įtampa (V)                                    | 11. Tvirtinimo jungtis (+): MIG/MAG: suvirinimo kabelis, TIG: grįžtamasis kabelis, MMA: suvirinimo kabelis arba grįžtamasis kabelis, Pjovimas: suvirinimo degiklis  |
| 5. Rankenėlė nustatymui: MMA/TIG: srovė (A) ir pjovimas: įtampa (V)              | 12. Įtampos pasirinkimo jungiklis   |
| 6. Proceso pasirinkimo rankenėlė (MMA, GMAW, TIG, mobilusis padavimas, pjovimas) | 13. Jungtis aušintuvo maitinimo šaltiniui   |
| 7. Išjungiklis, 10 A, 42 V   | 14. Jungtis maitinimo tinklui   |

**PASTABA!**

Suvirinimo gnybtai, teigiamas (+) ir neigiamas (-), yra jungčių tipo antgaliai, todėl norint prijungti antgalį prie OKC 70 mm<sup>2</sup> ir 95 mm<sup>2</sup> kabelių, būtina naudoti kabelio adapterį.

### 5.3 Suvirinimo ir grįžtamojo kabelių prijungimas

Maitinimo šaltinyje yra du išvadai, teigiamo (+) ir neigiamo (-) poliaus, skirti suvirinimo ir grįžtamajam kabeliams prijungti. Išvadas, prie kurio jungiamas suvirinimo kabelis, priklauso nuo suvirinimo metodo arba naudojamo elektrodo tipo.

Prijunkite grįžtamąjį kabelį prie kito maitinimo šaltinio išvado. Pritvirtinkite grįžtamojo kabelio kontaktų gnybtą prie apdorojamos detalės ir įsitikinkite, kad tarp apdorojamos detalės ir maitinimo šaltinio grįžtamojo kabelio išvado yra tinkamas kontaktas.

Suvirinant MMA metodu, suvirinimo kabelį galima prijungti prie teigiamo (+) arba neigiamo (-) poliaus – tai priklauso nuo naudojamo elektrodo tipo. Sujungimo poliškumas nurodytas elektrodo pakuotėje.

#### Rekomenduojamos maksimalios srovės stiprio vertės jungiamųjų kabelių rinkiniui

Esant +25 °C aplinkos temperatūrai ir normaliam 10 minučių ciklui:

Kabelio skerspjūvio plotas	Darbo ciklas			Įtampos nuostolis / 10 m
	100 %	60 %	35 %	
50 mm <sup>2</sup>	280 A	310 A	370 A	0,35 V / 100 A
70 mm <sup>2</sup>	350 A	400 A	480 A	0,25 V / 100 A
95 mm <sup>2</sup>	430 A	500 A	600 A	0,19 V / 100 A
120 mm <sup>2</sup>	500 A	580 A	720 A	0,15 V / 100 A
2 × 70 mm <sup>2</sup>	700 A	800 A	960 A	0,25 V / 100 A

Esant +40 °C aplinkos temperatūrai ir normaliam 10 minučių ciklui:

Kabelio skerspjūvio plotas	Darbo ciklas			Įtampos nuostolis / 10 m
	100 %	60 %	35 %	
50 mm <sup>2</sup>	250 A	270 A	320 A	0,37 V / 100 A
70 mm <sup>2</sup>	310 A	350 A	420 A	0,27 V / 100 A
95 mm <sup>2</sup>	370 A	430 A	520 A	0,20 V / 100 A
120 mm <sup>2</sup>	430 A	510 A	620 A	0,16 V / 100 A
2 × 95 mm <sup>2</sup>	740 A	860 A	1040 A	0,20 V / 100 A

Jei viršijama lentelėje nurodyta kabelio leistina srovės apkrova, lygiagrečiai prijunkite papildomus kabelius.

#### Darbo ciklas

Darbo ciklas – tai laikas, kurį sudaro dešimties minučių intervalas, per kurį galite virinti arba pjauti esant tam tikrai apkrovai.

### 5.4 Maitinimo įjungimas ir išjungimas

Įjunkite maitinimą pasukdami jungiklį į padėtį „I“ (paveikslėlyje pažymėta 1).

Išjunkite įrenginį pasukdami jungiklį į padėtį „0“.

Kai elektros srovės tiekimas nutraukiamas arba maitinimo šaltinis išjungiamas įprastiniu būdu, suvirinimo duomenys įrašomi, todėl jais galima naudotis kitą kartą paleidus įrenginį.













### DĖMESIO!

Neišjunkite maitinimo šaltinio suvirinimo metu (esant apkrovai).

## 5.5 Aušintuvo valdiklis

Maitinimo šaltinis turi laiko valdiklį, t. y. aušintuvai veikia dar 6,5 min. po to, kai suvirinimas baigiamas ir įrenginys persijungia į energijos taupymo režimą. Aušintuvai vėl įsijungia pradėjus virinti.

## 5.6 Simboliai ir funkcijos

	Ašinio kėlimo varžto tvirtinimas	VRD	Įtampos sumažinimo prietaisas
	Apsauga nuo perkaitimo	Basic	Bazinis elektrodas
Rutile	Rutilo elektrodas	Cel	Celiuliozės elektrodas
	Elektros lankas		Induktyvumas
	TIG suvirinimas („Live TIG“)		Pjovimas elektros lanku
	MMA suvirinimas		Suvirinimas lydžiuoju elektrodu inertinėse / aktyviosiose dujose (MIG / MAG)
 Mobile Feed CV	Vielos padavimo įrenginys Mobilusis padavimas CV (pastovioji įtampa)		Apsauginis įžeminimas

### Apsauga nuo perkaitimo

Suvirinimo maitinimo šaltinyje yra apsaugos nuo perkaitimo funkcija, kuri įsijungia, jei temperatūra tampa per aukšta. Kai taip nutinka, suvirinimo srovė pertraukiama ir įsižiebia perkaitimo indikacinė lemputė.

Kai temperatūra nukrinta ir pasiekia normalią darbinę vertę, apsauga nuo perkaitimo automatiškai išsijungia.

### **Elektros lankas**

Elektros lanko jėga yra svarbus parametras, nurodantis, kaip keičiant lanko ilgį keičiasi srovės stipris. Žemesnė vertė reiškia ne tokį stiprų lanką, todėl mažiau taškomasi.

*Tai taikoma tik MMA suvirinimo procedūrai.*

### **Induktyvumas**

Didesnis induktyvumas sukuria platesnę suvirinimo zoną ir užtikrina mažesnį pusrų kiekį. Esant mažesniam induktyvumui skleidžiamas aštresnis garsas, tačiau susidaro stabilus, koncentruotas lankas.

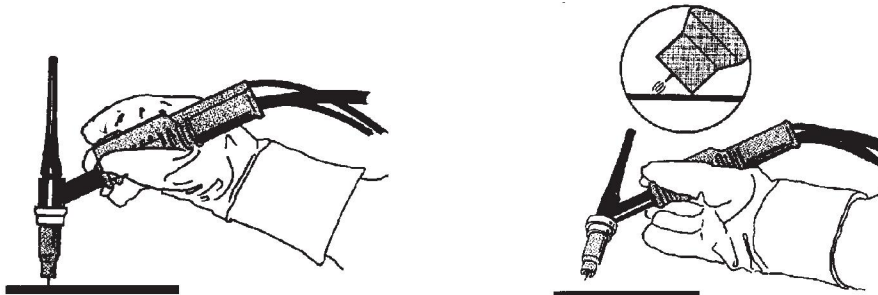
*Tai taikoma tik GMAW suvirinimo procedūrai.*

### **TIG suvirinimas**

TIG suvirinimo būdu apdorojama metalinė detalė sulydoma naudojant elektrinio lanko kirtį, išgaunamą nesilydančiu volframo elektrodu. Suvirinimo vieta ir elektrodas apsaugomi apsauginėmis dujomis.

„Live TIG-start“

Naudojant „Live TIG-start“ volframo elektrodas pridedamas prie apdorojamos detalės. Kai elektrodas pakeliamas nuo apdorojamos detalės, lankas atlieka kirtį esant ribotam srovės stipriui.



Ketinant virinti TIG būdu kartu su virinimo maitinimo šaltiniu tiekiami:

- TIG degiklis su dujų vožtuvu
- argono dujų balionas
- argono dujų regulatorius
- volframo elektrodas

### **MMA suvirinimas**

MMA suvirinimas dar gali būti vadinamas suvirinimu su padengtais elektrodais. Smūgiuojant elektros lanku lydomas elektrodas, o jo danga suformuoja apsauginį šlaką.

Ketinant virinti MMA būdu kartu su maitinimo šaltiniu tiekiami:

- suvirinimo kabelis su elektrodo gnybtu
- grįžtamuju kabeliu su gnybtu,

### **GMAW suvirinimas ir lankinis suvirinimas savisaugė viela**

Lanku lydoma nuolatos tiekiamą vielą. Suvirinimo vieta apsaugota apsauginėmis dujomis.

Suvirinti GMAW būdu ir savisaugė viela prie maitinimo šaltinio pridedami:

- vielos padavimo įrenginys;
- suvirinimo degiklis;
- maitinimo šaltinio ir laido padavimo įrenginio jungiamasis kabelis

- dujų balionas
- grįžtamuoju kabeliu su gnybtu,

## 6 APSAUGINIŲ DUJŲ JUNGTTIS

Suvirinimas	Apsauginės dujos	Medžiaga	Rekomenduojamas srauto greitis (l/min.)
MAG	Mišinys, Ar/CO <sub>2</sub>	Plienas	Vielos Ø × 10
MAG	Mišinys, Ar/CO <sub>2</sub>	Nerūdijantis plienas	Vielos Ø × 10
MIG	100% Ar	Aliuminis	Vielos Ø × 12
FCAW	Mišinys, Ar/CO <sub>2</sub>	Plienas	Vielos Ø × 12
FCAW	100% CO <sub>2</sub>	Plienas	Vielos Ø × 12
FCAW	Mišinys, Ar/CO <sub>2</sub>	Nerūdijantis plienas	Vielos Ø × 12
FCAW	100% CO <sub>2</sub>	Nerūdijantis plienas	Vielos Ø × 12
TIG DC	100% Ar	Plienas	Manžeto dydis arba antgalio numeris × 1,2
TIG DC	100% Ar	Nerūdijantis plienas	Manžeto dydis arba antgalio numeris × 1,2
TIG DC	100% Ar	Nerūdijantis plienas	Manžeto dydis arba antgalio numeris × 1,2
TIG AC	100% Ar	Aliuminis	Manžeto dydis arba antgalio numeris × 1,2

Bendroji taisyklė, kuria derėtų vadovautis nustatant apsauginių dujų srauto greitį yra nuo 10 iki 12 kartų didesnis už vielos dydį. Jis gali būti didesnis skirtingose virinimo situacijose, kai naudojami ilgesni iškišimai ir parametrai. Naudojant helio mišinius, srauto greitis turi būti nuo 1,5 iki 3 kartų didesnis už argono.

## 7 CAG PROCESO PROCEDŪRA

### Pjovimas elektros lanku

Pjaunant elektros lanku naudojamas specialus elektrodas, kurį sudaro anglinis strypas su vario korpusu.

Tarp anglinio strypo ir apdorojamos detalės susidaro lankas, kuris lydo medžiagą. Suslėgtas oras tiekiamas taip, kad išlydyta medžiaga išpučiama lauk.

Ketinant pjauti elektros lanku kartu su maitinimo šaltiniu tiekiami:

- ARCAIR degikliai
  - suslėgtas oras
  - grįžtamasis kabelis su gnybtu
1. Išmatuokite metalo, kurį ruošiatės pjauti, storį ir pasirinkite atitinkamų matmenų elektrodą. Žr. "Rekomenduojamas įtampos nustatymas griovelio gylis ARCAIR pjovimo elektrodams", p. 23 lentelę.
  2. Pritvirtinkite pjovimo strypą prie pjovimo degiklio, kad strypas būtų išsikišęs apytiksliai 150 mm.
  3. Nustatykite suslėgto oro slėgį tarp 80 psi ir 100 psi.
  4. Prieš pjaudami įsitikinkite, kad suslėgtas oras yra tinkamai nukreiptas į darbo vietą.
  5. Nustatykite įtampą ant maitinimo šaltinio pagal vadove pateiktą pjovimo lentelę.
  6. Pradėkite arkinį veikimą įbrėždami metalą pjovimo strypu.
  7. Daugeliu pjovimo atvejų laikykite pjovimo strypą 30–40 laipsnių kampu. Atliekant gilius pjovimus gali prireikti statesnio kampo ar lėtesnės eigos.
  8. Geresniam efektyvumui užtikrinti išlaikykite pastovų greitį
  9. Atlikus pjovimą būtina išvalyti arba nušlifuoti kraštus, kad paviršius būtų lygus.



#### PASTABA!

Siekiant užtikrinti tinkamą proceso aplinką, išlydykite varinę pjovimo strypo dangą tokiu pačiu lygiu, kaip ir anglies strypą.

*Rekomenduojamas įtampos nustatymas griovelio gylis ARCAIR pjovimo elektrodams*

Elektrodo išmatavimai	Griovelio gylis (nuo min. iki maks.)	Įtampos nustatymas
3,2 mm (1/8 col.)	2–3,5 mm	18,5–24 V
4 mm (5/32 col.)	3,2–4 mm	25–32 V
4,8 mm (3/16 col.)	3,2–6,4 mm	32–37 V
6,4 mm (1/4 col.)	3,2–8 mm	33–38 V
7,9 mm (5/16 col.)	4–9,5 mm	35–41,5 V
9,5 mm (3/8 col.)	4,8–12,7 mm	35–41,5 V
13 mm (1/2 col.)	6,4–19 mm	38–45,5 V

**PASTABA!**

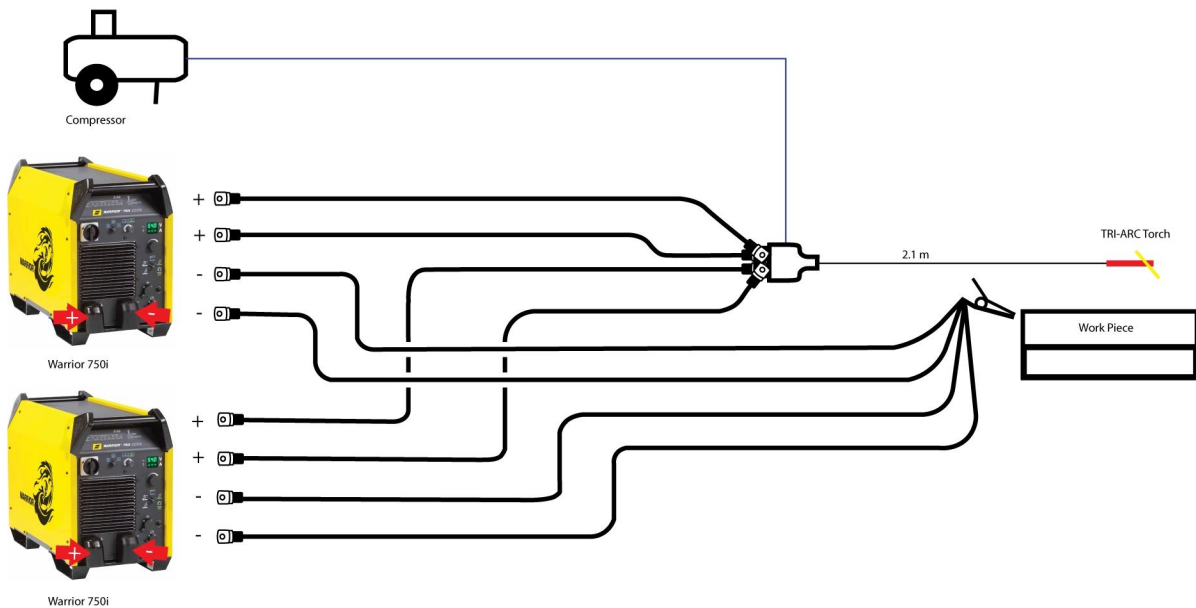
Rezultatai priklauso nuo metalo tipo, suslėgto oro tiekimo, naudojimo greičio ir operatoriaus patirties.

Minimali ir maksimali nustatymo vertės yra laikomos atskaitos vertėmis nurodytiems strypams. Kai metalas yra ganėtinai švarus, pjovimo metu gali susidaryti priimtinių matmenų griovelis. Šios konkrečios rekomendacijos paremtos rezultatais, gautais atliekant bandymus su A36/ASME mažangliu plienu.

Skirtingiems metalų tipams pakoreguokite įtampos nustatymą ir oro srautą, kad pasiektumėte optimalų našumą.

Dėl visų su pjovimu susijusių problemų, išskyrus našumą, žr. dalį GEDIMŲ ŠALINIMAS.

## 7.1 CAG proceso lygiagretusis naudojimas



1. Prijunkite 2×70 mm<sup>2</sup> kabelį prie kiekvieno gnybto, jeigu aplinkos temperatūra yra 25 °C.
2. Prijunkite 2×95 mm<sup>2</sup> kabelį prie kiekvieno gnybto, jeigu aplinkos temperatūra yra 40 °C.
3. Prijunkite +ve gnybto kabelį prie degiklio, o -ve gnybto kabelį prie darbo vietos.
4. Prijunkite prie degiklio suslėgtų dujų tiekimą.
5. Nustatykite vienodą įtampą ant abiejų maitinimo šaltinių ir pradėkite pjovimą.



## 8 PRIEŽIŪRA

### 8.1 Apžvalga

Kad įrenginys veiktų saugiai ir patikimai, svarbu reguliariai atlikti jo priežiūros darbus.

Apsaugines plokštes nuimti gali tik atitinkamos kvalifikacijos elektrikai (įgalioti darbuotojai).



#### DĖMESIO!

Jeigu garantiniu laikotarpiu klientas pats bando pašalinti gedimus, tiekėjo garantija netaikoma.

### 8.2 Srovės šaltinis

Siekiant palaikyti maitinimo šaltinio našumą ir prailginti jo naudojimo trukmę, privalu gaminį reguliariai išvalyti. Valymo dažnumui įtakos turi:

- suvirinimo procesas;
- elektros lanko naudojimo trukmė;
- darbo sąlygos;
- supanti aplinka, pvz., šlifavimo drožlės ir pan.

Valymui reikalingos priemonės:

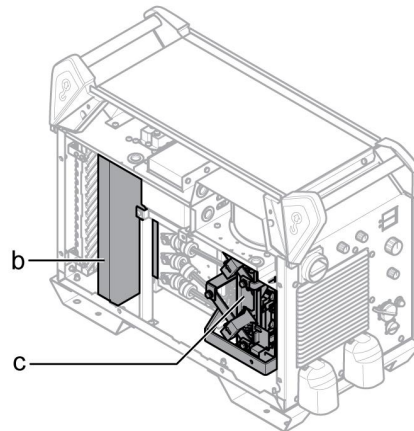
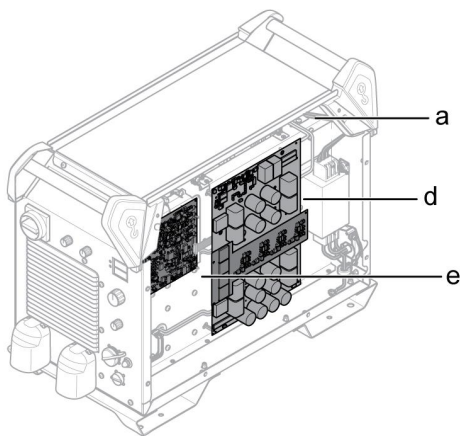
- T25 ir T30 dydžio žvaigždinis atsuktuvas;
- 4 barų slėgio sausas suspaustas oras;
- apsaugos priemonės, kaip antai, ausų kištukai, apsauginiai akiniai, kaukės, pirštinės ir apsauginiai batai.



#### DĖMESIO!

Įsitikinkite, kad valymo procedūra atliekama tinkamai paruoštoje darbo vietoje.

#### Valymo procedūra



1. Įrenginį atjunkite nuo maitinimo tinklo.
2. Palaukite 4 minutes, kad išsikrautų kondensatoriai.
3. Nuimkite šonines maitinimo šaltinio plokštes.
4. Nuimkite viršutinę maitinimo šaltinio plokštę.
5. Nuimkite plastiko dangtį, esantį tarp radiatoriaus ir ventiliatoriaus (b).

6. Išvalykite maitinimo šaltinį sausu suspaustu oru (4 barų) toliau nurodyta tvarka:
  - a) Viršutinė užpakalinė dalis.
  - b) Nuo užpakalinės plokštės iki atsarginio radiatoriaus.
  - c) Induktorius, transformatorius ir srovės jutiklis.
  - d) Galios sudedamųjų dalių pusė, pradėdant nuo užpakalinės pusės už spausdintinės plokštės 15AP1.
  - e) Spausdintinės plokštės abiejose pusėse.
7. Įsitikinkite, kad ant jokių detalių nebeliko dulkių.
8. Sumontuokite plastikinį dangtį tarp radiatoriaus ir ventiliatoriaus (b) ir įsitikinkite, kad jis tinkamai įrengtas priešais radiatorių.
9. Sumontuokite viršutinę maitinimo šaltinio plokštę.
10. Sumontuokite šonines maitinimo šaltinio plokštes.
11. Įrenginį prijunkite prie maitinimo tinklo.

### **8.3 Suvirinimo degiklis**

Reguliariai prižiūrint ir valant įrangą sumažėja nereikalingų ir brangiai kainuojančių prastovų tikimybė.

Kiekvieną kartą keičiant vielos ritę, suvirinimo degiklį reikia atjungti nuo maitinimo šaltinio ir švariai nupūsti suslėgtu oru.

Vielos, kišamos į vielos įdėklą, galas neturi būti aštrus.

Išsamios informacijos ieškokite suvirinimo degiklio naudojimo instrukcijoje.

## 9 GEDIMŲ ŠALINIMAS

Prieš siųsdami remontuoti įgaliotam priežiūros darbų technikui, atlikite toliau rekomenduojamas patikras.

<b>Trikties tipas</b>	<b>Taisymas</b>
Neveikia ekranas.	<ul style="list-style-type: none"> <li>• Patikrinkite, ar yra elektros maitinimas ir įjungtas elektros tinklo jungiklis.</li> <li>• Patikrinkite maitinimo tinklo saugiklius / MCB (žr. dalį „Elektros tinklas“).</li> <li>• Paspauskite reguliuojamą saugiklį šalia įtampos pasirinkimo jungiklio, esančio elektros šaltinio galinėje dalyje.</li> </ul>
Perkaito suvirinimo / grįžtamojo kabelių jungtys.	<ul style="list-style-type: none"> <li>• Patikrinkite elektros jungtis ir užtikrinkite, kad suvirinimo kabeliai pagal reikalavimus būtų sujungti su vario juostelėmis.</li> <li>• Patikrinkite suvirinimo kabelio dydį (žr. dalį „Suvirinimo ir grįžtamojo kabelio prijungimas“).</li> </ul>
Nėra lanko.	<ul style="list-style-type: none"> <li>• Patikrinkite, ar įjungtas maitinimo tinklo jungiklis.</li> <li>• Patikrinkite, ar gerai prijungti maitinimo, suvirinimo ir grįžtamasis kabeliai.</li> <li>• Patikrinkite, ar nustatyta tinkama srovės stiprio vertė.</li> <li>• Patikrinkite maitinimo tinklo saugiklius.</li> </ul>
Suvirinimo srovė nutraukiama suvirinimo metu.	<ul style="list-style-type: none"> <li>• Patikrinkite, ar įsijungė apsaugos nuo perkrovos funkcija (rodoma priekyje).</li> <li>• Patikrinkite maitinimo tinklo saugiklius.</li> <li>• Patikrinkite, ar gerai pritvirtintas grįžtamasis kabelis.</li> </ul>
Dažnai įsijungia apsaugos nuo perkaitimo funkcija.	<ul style="list-style-type: none"> <li>• Patikrinkite, ar neviršijami maitinimo šaltinio vardiniai duomenys (t. y. ar įrenginys neperkrautas).</li> </ul>
Bloga suvirinimo kokybė.	<ul style="list-style-type: none"> <li>• Patikrinkite, ar gerai prijungti suvirinimo ir grįžtamasis kabeliai.</li> <li>• Patikrinkite, ar nustatyta tinkama srovės stiprio vertė.</li> <li>• Patikrinkite, ar naudojamas tinkamas laidas arba elektrodas.</li> <li>• Patikrinkite maitinimo tinklo saugiklius.</li> <li>• Patikrinkite prie maitinimo šaltinio prijungtos įrangos dujų slėgį.</li> </ul>
Atvirosios grandinės režimu ekrane rodoma „Err“.	<ul style="list-style-type: none"> <li>• Patikrinkite maitinimo tinklo saugiklius.</li> <li>• Patikrinkite, ar įtampos pasirinkimo etiketėje, esančioje kitoje maitinimo šaltinio pusėje, nurodyta įtampa yra lygi projektinei maitinimo tinklo įtampai.</li> <li>• Paspauskite pagrindinį jungiklį ir paleiskite maitinimo šaltinį iš naujo.</li> </ul>

Trikties tipas	Taisymas
Pjovimas su pertrūkiomis sustoja arba prarandamas kontaktas tarp anglies ir metalo.	<ul style="list-style-type: none"> <li>• Per aukštas oro slėgis. Sumažinkite oro slėgį.</li> <li>• Patikrinkite oro slėgį, ar nustatyta rekomenduojama vertė. Žiūrėkite naudojamo degiklio naudotojo vadovą.</li> </ul>
Ant pjaunamo metalo susikaupę anglies likučiai.	<ul style="list-style-type: none"> <li>• Per žemas oro slėgis. Prieš uždegant lanką, reikia įjungti suspausto oro tiekimą, kad oro srautas tekėtų tarp elektrodo ir apdirbamo gaminio.</li> <li>• Patikrinkite oro slėgį, ar nustatyta rekomenduojama vertė. Žiūrėkite naudojamo degiklio naudotojo vadovą.</li> </ul>
Neuždegamas lankas pradėjimo metu arba netinkamas arkos veikimas pjovimo metu.	<ul style="list-style-type: none"> <li>• Patikrinkite, ar pasirinkta rekomenduojama įtampa.</li> </ul>
Pjovimo su pertrūkiomis arka veikia netolygiai, dėl to susidaro netolygus griovelio paviršius arba ant metalinės plokštės susikaupia vario likučiai.	<ul style="list-style-type: none"> <li>• Patikrinkite, ar pasirinkta rekomenduojama įtampa.</li> </ul>

## 10 ATSARGINIŲ DALIŲ UŽSAKYMAS

---



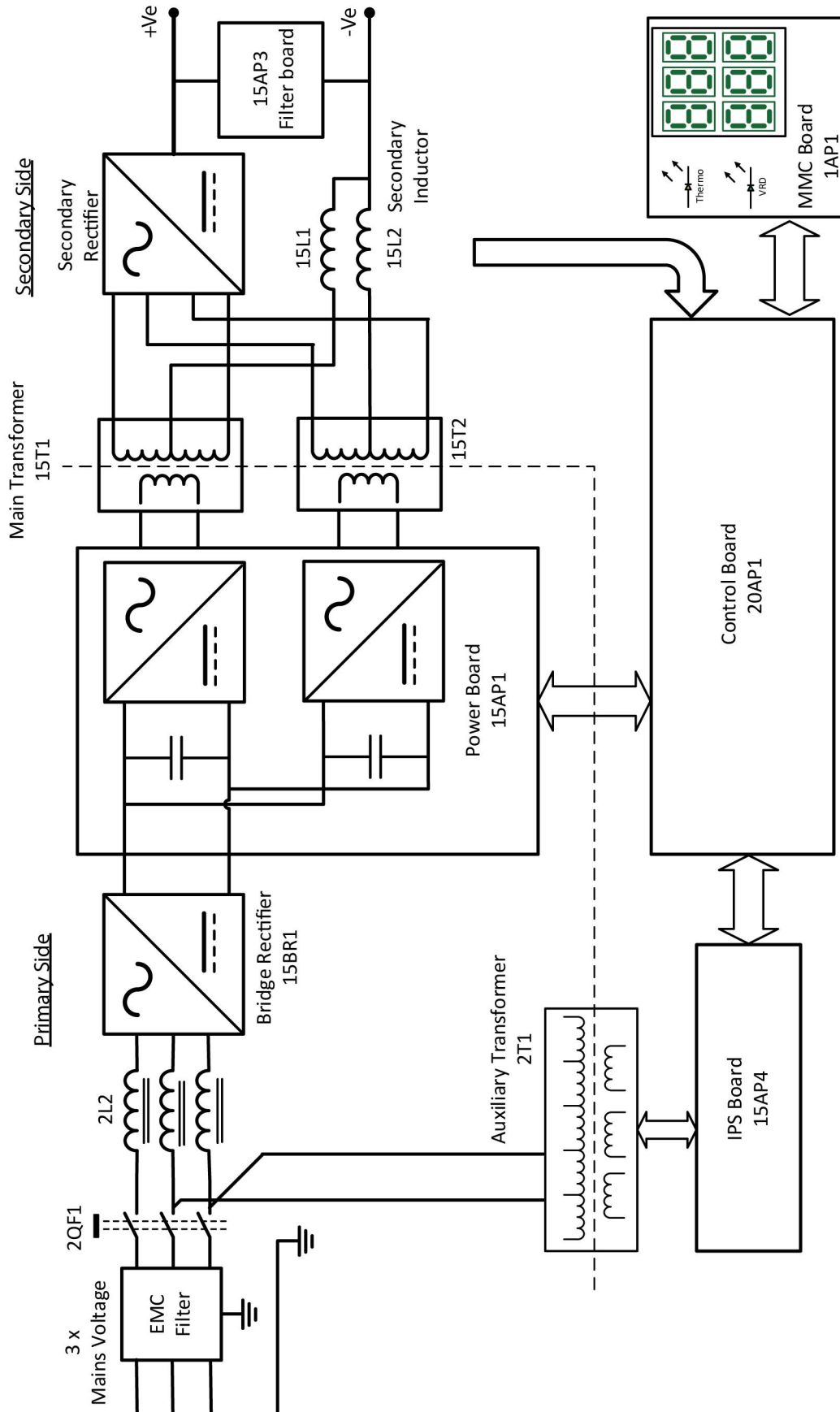
### DĖMESIO!

Remontą ir elektros darbus turėtų atlikti ESAB įgaliotas techninės priežiūros inžinierius. Naudokite tik originalias ESAB atsargines ir susidėvinčias dalis.

„Warrior 750i“ CC/CV yra suprojektuotas ir išbandytas vadovaujantis tarptautiniais standartais **IEC 60974-1** ir **IEC 60974-10**, Europos standartu **EN 60974-1:11** ir Australijos standartu **AS 60974-1:2008**. Baigęs techninės priežiūros ar remonto darbus, juos atlikęs asmuo atsako už tai, kad gaminys ir toliau atitiktų pirmiau nurodytų standartų reikalavimus.

Atsargines ir susidėvinčias dalis galima užsakyti iš artimiausio ESAB platintojo, žr. [esab.com](http://esab.com). Užsakydami detales, nurodykite gaminio tipą, serijos numerį, pavadinimą ir atsarginės detalės numerį pagal atsarginių detalių sąrašą. Turint šią informaciją, lengviau išsiųsti ir tinkamai pristatyti reikalingą detalę.

# BLOKO DIAGRAMA



## UŽSAKYMO NUMERIAI








Ordering number	Denomination	Type	Notes
0445 555 880	Welding power source	Warrior 750i CC/CV - CE variant	Factory set voltage: 400 VAC
0445 555 882	Welding power source	Warrior 750i CC/CV - Australian variant	Factory set voltage: 415 VAC and VRD activated
0463 730 *	Instruction manual		
0463 734 002	Spare parts list		
0463 771 001	Service manual		

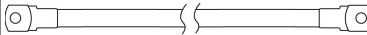
Trys paskutiniai vadovo dokumento numerio skaitmenys rodo vadovo versiją. Todėl jie čia yra pakeisti \*. Įsitinkite, kad naudojate vadovą su serijos numeriu arba programinės įrangos versija, atitinkančia gaminį, žr. pirmą vadovo puslapį.


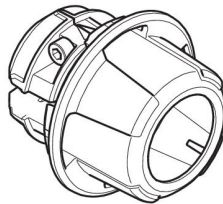
Techninę dokumentaciją rasite svetainėje adresu <http://manuals.esab.com>.

**PRIEDAI**

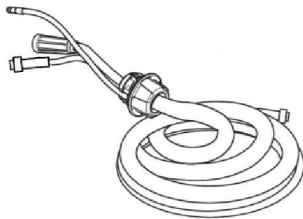
<p>6106 5006</p>	<p><b>K3000</b></p> <ul style="list-style-type: none"> <li>• Medium-duty general-purpose torch</li> <li>• Accepts 5/32" (4.0 mm) to 3/8" (9.5 mm) round electrodes and 3/8" (9.5 mm) flat electrodes</li> <li>• Maximum of 600 A</li> </ul>	
<p>6108 2008</p>	<p><b>K4000</b></p> <ul style="list-style-type: none"> <li>• Heavy-duty general-purpose torch</li> <li>• Accepts 5/32" (4.0 mm) to 1/2" (13 mm) round electrodes and 3/8" (9.5 mm) and 5/8" (16 mm) flat electrodes</li> <li>• Maximum of 1000 A</li> </ul>	
<p>6108 4008</p>	<p><b>AirPro X4000</b></p> <ul style="list-style-type: none"> <li>• Heavy-duty general-purpose torch</li> <li>• Accepts 3/16" (4.8 mm) to 1/2" (13 mm) pointed round, 3/8" (9.5 mm) and 5/8" (16 mm) flat, 5/8" (16 mm) half round</li> <li>• Maximum of 1000 A</li> </ul>	
<p>6110 4007</p>	<p><b>K5</b></p> <ul style="list-style-type: none"> <li>• Heavy-duty general-purpose torch</li> <li>• Accepts 5/16" (7.9 mm) to 1/2" (13 mm) pointed, 5/16" (7.9 mm) to 5/8" (16 mm) jointed, and 5/8" (16 mm) half round</li> <li>• Maximum of 1250 A</li> </ul>	
<p>6299 1417</p>	<p><b>Tri ARC</b></p> <ul style="list-style-type: none"> <li>• Heavy-duty general-purpose torch</li> <li>• Accepts 5/16" (7.9 mm) to 1" (25 mm) round electrodes</li> <li>• Maximum of 2200 A</li> </ul>	

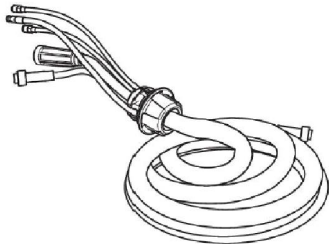


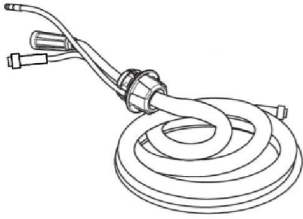
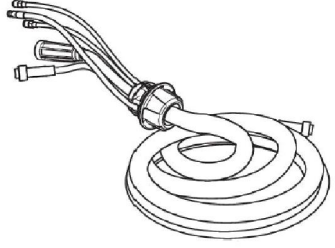
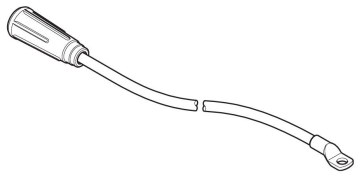
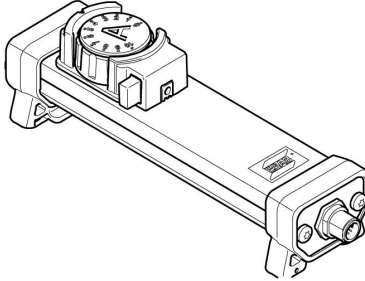

<b>Welding cable for gouging, 95 mm<sup>2</sup></b>		
0413 768 897	5 m	
0413 768 898	10 m	
0413 768 899	15 m	
0413 768 880	18 m	
0413 768 881	21 m	
0413 768 882	24 m	
0413 768 883	27 m	
0413 768 884	30 m	

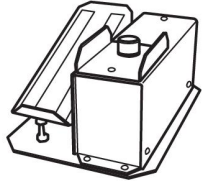
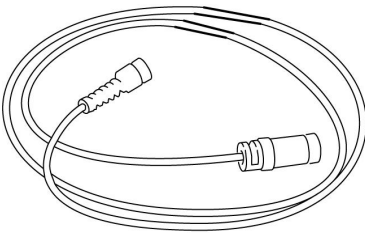
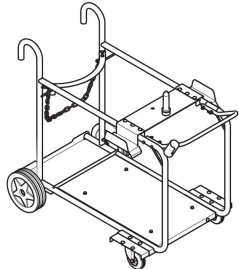
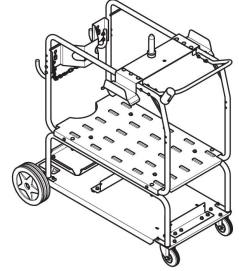
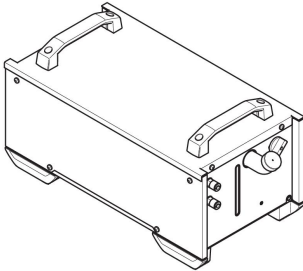
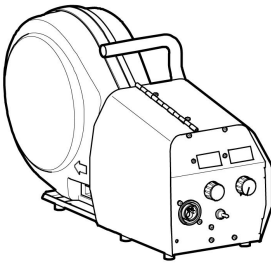
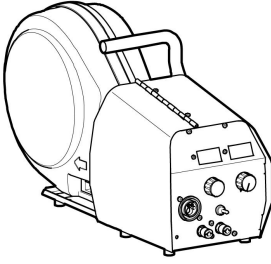
<b>Wire feeder-Robust feed Pro</b>		
0445 800 880	<b>Robust Feed PRO</b>	
0445 800 881	<b>Robust Feed PRO, Water</b>	
0445 800 882	<b>Robust Feed PRO, Offshore</b>	
0445 800 883	<b>Robust Feed PRO Offshore, Water</b>	
0445 800 884	<b>Robust Feed PRO, Tweco</b>	
0445 800 885	<b>Robust Feed PRO Offshore, Tweco</b>	
0446 050 880	<b>Interconnection strain relief kit</b> (for update of cables without strain relief)	

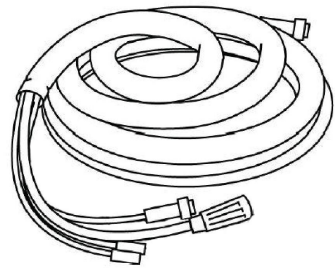
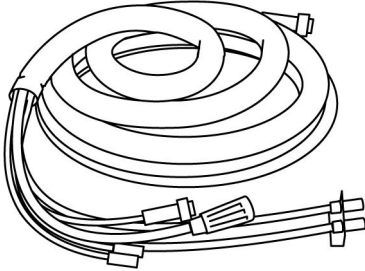
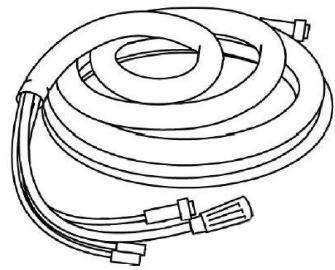
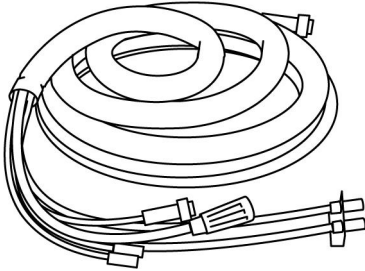

**Interconnection cable with pre-assembled strain relief (Use with Robust Feed Pro)**  
 Must order Lug to OKC adapter along with interconnection cable set.

<b>Interconnection cable set, 70 mm<sup>2</sup>, 19 poles</b>		
0446 160 880	70 mm <sup>2</sup> , gas cooled, 2.0 m	
0446 160 881	70 mm <sup>2</sup> , gas cooled, 5.0 m	
0446 160 882	70 mm <sup>2</sup> , gas cooled, 10.0 m	
0446 160 883	70 mm <sup>2</sup> , gas cooled, 15.0 m	
0446 160 884	70 mm <sup>2</sup> , gas cooled, 25.0 m	
0446 160 885	70 mm <sup>2</sup> , gas cooled, 35.0 m	
0446 160 887	70 mm <sup>2</sup> , gas cooled, 20.0 m	

<b>Interconnection cable set water, 70 mm<sup>2</sup>, 19 poles</b>		
0446 160 890	70 mm <sup>2</sup> , liquid cooled, 2.0 m	
0446 160 891	70 mm <sup>2</sup> , liquid cooled, 5.0 m	
0446 160 892	70 mm <sup>2</sup> , liquid cooled, 10.0 m	
0446 160 893	70 mm <sup>2</sup> , liquid cooled, 15.0 m	
0446 160 894	70 mm <sup>2</sup> , liquid cooled, 25.0 m	
0446 160 895	70 mm <sup>2</sup> , liquid cooled, 35.0 m	

<b>Interconnection cable set, 95 mm<sup>2</sup>, 19 poles</b>		
0446 160 980	95 mm <sup>2</sup> , gas cooled, 2.0 m	
0446 160 981	95 mm <sup>2</sup> , gas cooled, 5.0 m	
0446 160 982	95 mm <sup>2</sup> , gas cooled, 10.0 m	
0446 160 983	95 mm <sup>2</sup> , gas cooled, 15.0 m	
0446 160 984	95 mm <sup>2</sup> , gas cooled, 25.0 m	
0446 160 985	95 mm <sup>2</sup> , gas cooled, 35.0 m	
<b>Interconnection cable set, 95 mm<sup>2</sup>, 19 poles</b>		
0446 160 990	95 mm <sup>2</sup> , liquid cooled, 2.0 m	
0446 160 991	95 mm <sup>2</sup> , liquid cooled, 5.0 m	
0446 160 992	95 mm <sup>2</sup> , liquid cooled, 10.0 m	
0446 160 993	95 mm <sup>2</sup> , liquid cooled, 15.0 m	
0446 160 994	95 mm <sup>2</sup> , liquid cooled, 25.0 m	
0446 160 995	95 mm <sup>2</sup> , liquid cooled, 35.0 m	
0446 507 880	<b>Lug to OKC adapter</b>	
0459 491 896	<b>Remote control unit AT1</b> MMA and TIG current	
0459 491 897	<b>Remote control unit AT1 CF</b> MMA and TIG: course and fine setting of current	

0349 090 886	<b>Foot control FS002</b> MMA and TIG: current	
<b>Remote control cable, 12 pole, 8 pole</b>		
0459 552 880	5 m	
0459 552 881	10 m	
0459 552 882	15 m	
0459 552 883	25 m	
0446 398 880	<b>Vežimēlis (aušinamas oru)</b>	
0446 270 880	<b>Trolley (Water cooled)</b>	
0465 427 881	<b>Cool2 Standalone</b>	
0465 250 880	<b>Warrior Feed 304</b>	
0465 250 881	<b>Warrior Feed 304w</b> with water cooling	

<b>Interconnection set for Warrior Feed 304</b>		
Must order Lug to OKC adapter along with interconnection cable set.		
<b>Interconnection cable set, 70 mm<sup>2</sup>, 19 poles</b>		
0459 836 880	2 m	
0459 836 881	5 m	
0459 836 882	10 m	
0459 836 883	15 m	
0459 836 884	25 m	
0459 836 885	35 m	
<b>Interconnection cable set water, 70 mm<sup>2</sup>, 19 poles</b>		
0459 836 890	2 m	
0459 836 891	5 m	
0459 836 892	10 m	
0459 836 893	15 m	
0459 836 894	25 m	
0459 836 895	35 m	
<b>Interconnection cable set, 95 mm<sup>2</sup>, 19 poles</b>		
0459 836 980	2 m	
0459 836 981	5 m	
0459 836 982	10 m	
0459 836 983	15 m	
0459 836 984	25 m	
0459 836 985	35 m	
<b>Interconnection cable set water, 95 mm<sup>2</sup>, 19 poles</b>		
0459 836 990	2 m	
0459 836 991	5 m	
0459 836 992	10 m	
0459 836 993	15 m	
0459 836 994	25 m	
0459 836 995	35 m	
<b>TIG torches</b>		
0700 025 530	TIG Torch SR-B 26V HD, 4 m	
0700 025 531	TIG Torch SR-B 26V HD, 8 m	





# A WORLD OF PRODUCTS AND SOLUTIONS.



For contact information visit [esab.com](http://esab.com)

ESAB AB, Lindholmsallén 9, Box 8004, 402 77 Gothenburg, Sweden, Phone +46 (0) 31 50 90 00

[manuals.esab.com](http://manuals.esab.com)

